

MINILAB DIGITAL

Frontier

FUJIFILM

Alta produção, também em grandes formatos.



Impressora a Laser

Frontier LP 7700

Processadora Digital de Cópias

Aproximadamente

2120 cópias

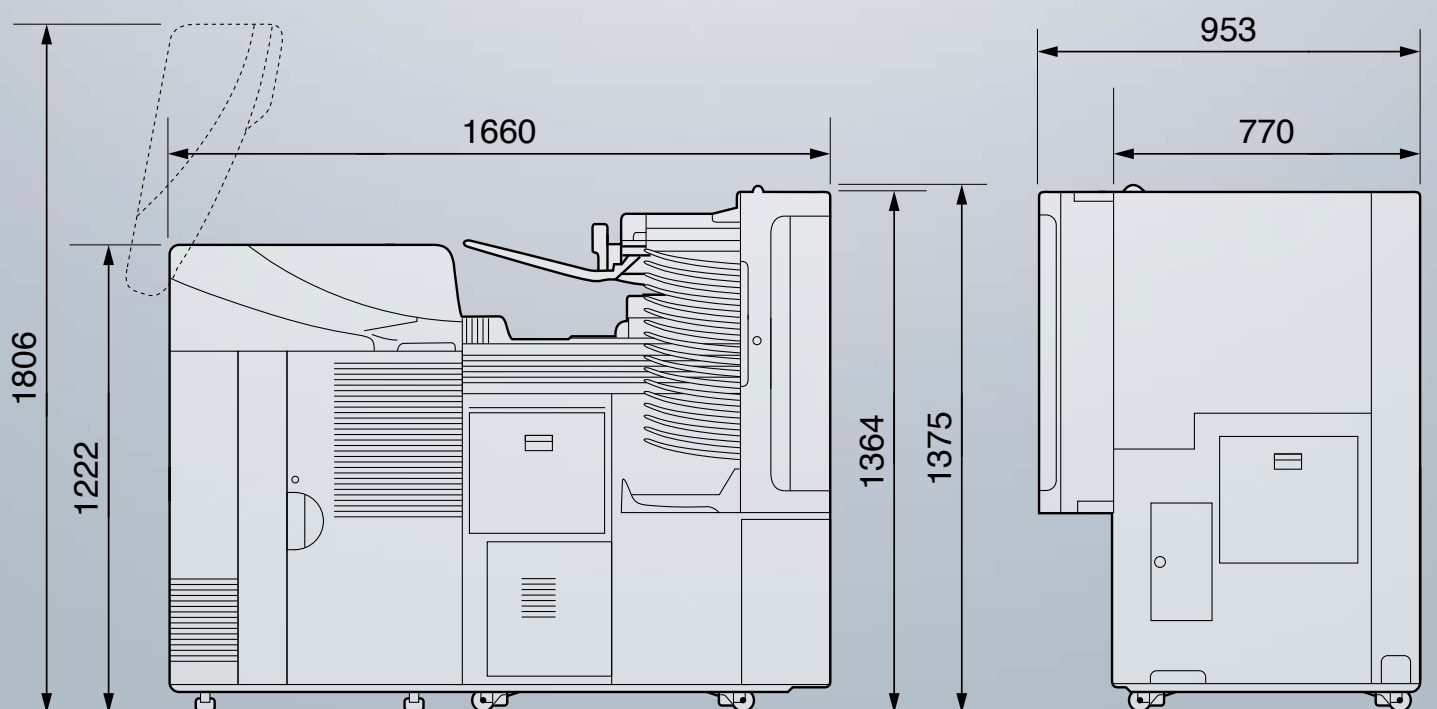
(15 x 10 cm) por hora

- Impressão a laser
- Alta capacidade de produção
- Modular: compatível com todos os scanners de filmes da marca FUJIFILM*
- Químico em cartucho – dispensa preparo manual
- Software de 3ª geração – FUJIFILM FRONTIER WORKFLOW Management Software
- Integrável aos modelos de FRONTIER anteriores*

(* consulte requisitos técnicos)

Capacidade de processamento	Tamanho da cópia	Largura do papel	Capacidade de impressão
	15 x 10 cm	152 mm	2120 cópias/h aprox.
	25 x 20 cm / 30 x 20 cm	254 mm / 305 mm	615 cópias/h aprox.
	20 x 25 cm / 30 x 25 cm	203 mm / 305 mm	500 cópias/h aprox.
	30 x 45 cm	305 mm	290 cópias/h aprox.
Tamanho da cópia	82,5 x 117 mm – 305 x 914,4 mm		
Produto químico de processamento	Sistema químico CP-49 – cartucho		
Espaço físico de instalação	1,40 m ² aprox.		
Tipo	Montagem sobre o piso, operação sob iluminação normal (impressora laser, processadora, cortadora e classificadora em uma única unidade)		
Sistema de exposição	Sistema de exposição por digitalização a laser RGB, 300 x 600 dpi		
Magazine de papel	Operação simultânea de dois magazines		
Papel	FUJICOLOR Crystal Archive Paper (haleta de prata)		
Largura do papel	8,9 cm – 10,2 cm – 12,7 cm – 15,2 cm – 20,3 cm – 25,4 cm – 30,5 cm		
Impressão no verso	Duas linhas com 40 caracteres de impressão no verso		
Classificadora de cópias	Classificadora para 17 pedidos		
Configuração de condições de impressão	Calibração automática por calibrador acoplado		
Tipo de transporte	Duas pistas, cópia a cópia		
Tempo de processamento (seco a seco)	1 min. 42 seg.		
Requisitos de energia	200-240 V AC (50/60 Hz) monofásica, 31 A		
Dimensões (em mm)	1660 (c) x 953 (p) x 1375 (a)		
Peso	572 kg aprox.		
Peso durante operação real	665,4 kg aprox.		

O desempenho pode variar dependendo da capacidade de processamento do Controlador de Imagem. As especificações estão sujeitas a alterações sem aviso prévio. Todos os nomes de marcas ou marcas registradas pertencem a seus respectivos detentores.



(medidas em mm)

FUJIFILM DO BRASIL LTDA.

Av. Vereador José Diniz, 3400 - Campo Belo
 04604-901 - São Paulo - SP
 Telefone: 0800-128 600

FUJIFILM