

MINILAB DIGITAL

Frontier

FUJIFILM

*Produtividade máxima,
serviços mais vendidos*



Impressora a Laser

Frontier LP 7500

Processadora Digital de Cópias

Aproximadamente

1180 cópias

(15 x 10 cm) por hora

Equipamento standard: 2 unidades de papel simultâneas, classificadora de 17 pedidos

- Impressão a laser
- Alta capacidade de produção
- Modular: compatível com todos os scanners de filmes da marca FUJIFILM*
- Químico em cartucho – dispensa preparo manual
- Software de 3ª geração – FUJIFILM FRONTIER WORKFLOW Management Software
- Integrável aos modelos de FRONTIER anteriores*

(*) consulte requisitos técnicos

MINILAB DIGITAL

Frontier

LP 7500

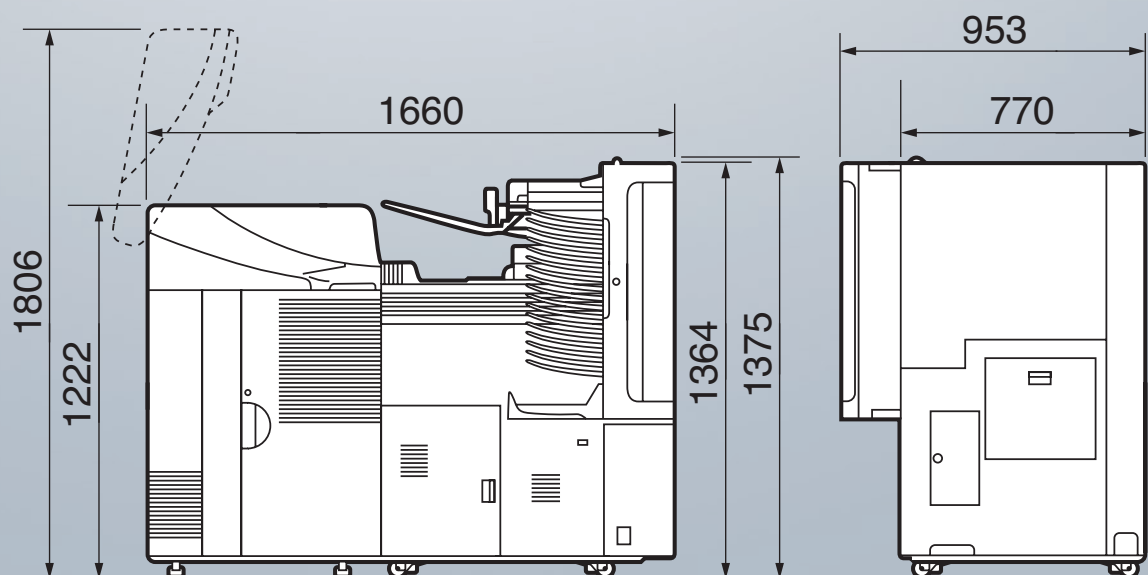
Especificações

Capacidade de processamento (produção real)	Filme negativo 135 (24 exp.)	Tamanho da cópia	Largura do papel	Capacidade de impressão (processada pela SP-3000)
		9 x13 cm	127 mm	1310 cópias/h aprox.
		15 x10 cm	152 mm	1180 cópias/h aprox.
	Cópia a partir de mídia	Tamanho da cópia	Largura do papel	Capacidade de impressão (câmera digital com 4,0 milhões de pixels) com PC de alta capacidade
		9 x13 cm	127 mm	1310 cópias/h aprox.
		15 x10 cm	152 mm	1180 cópias/h aprox.
Tamanho da cópia		82,5 x 117 mm – 305 x 914,4 mm		
Produto químico de processamento		Sistema químico CP-49E – cartucho		
Espaço físico de instalação		1,34 m ² aprox.		
Tipo		Montagem sobre o piso, operação sob iluminação normal (impressora laser, processadora, cortadora e classificadora em uma única unidade)		
Sistema de exposição		Sistema de exposição por digitalização a laser RGB, 300 x 600 dpi		
Magazine de papel		Quatro magazines de papel - operação simultânea de dois magazines		
Papel		FUJICOLOR Crystal Archive Paper (haleta de prata)		
Largura do papel		8,9 cm - 10,2 cm - 11,7 cm - 12,7 cm - 15,2 cm - 20,3 cm - 21,0 cm - 25,4 cm - 27,9 cm - 30,5 cm		
Impressão no verso		Duas linhas com 40 caracteres de impressão no verso		
Classificadora de cópias		Classificadora para 17 pedidos		
Configuração de condições de impressão		Calibração automática por calibrador acoplado		
Tipo de transporte		Duas pistas, cópia a cópia		
Tempo de processamento (seco a seco)		2 min. 7 seg.		
Requisitos de energia		200-240 V AC (50/60 Hz) monofásica, 25 A Trifásica, três fios, 16 A Trifásica, quatro fios, 11 A, 5,4 kVA aprox.		
Dimensões (em mm)		1660 (c) x 953 (p) x 1375 (a)		
Peso		557,8 kg aprox.		
Peso durante operação real		649,3 kg aprox.		

O desempenho pode variar dependendo da capacidade de processamento do Controlador de Imagem.

As especificações estão sujeitas a alterações sem aviso prévio.

Todos os nomes de marcas ou marcas registradas pertencem a seus respectivos detentores.



FUJIFILM DO BRASIL LTDA.

Av. Vereador José Diniz, 3400 - Campo Belo
04604-901 - São Paulo - SP
Telefone: 0800-128 600

FUJIFILM